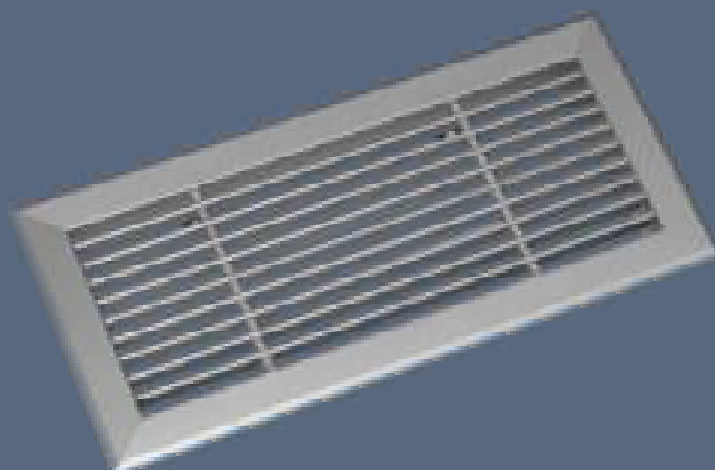


# MANDÍK®

## НАСТЕННАЯ РЕШЁТКА

### SMM



Настоящие технические условия определяют размерный ряд, основные размеры, исполнения и область применения настенных решёток (в дальнейшем только решёток). Обязательные для производства, оформления заказа, поставку, условий хранения, монтажа, эксплуатации, технического обслуживания и контроля.

## I. СОДЕРЖАНИЕ

<b>II. ОБЩЕЕ</b>	<b>3</b>
1. Описание.....	3
2. Исполнение.....	3
3. Размеры, вес.....	4
4. Установка, монтаж.....	12
<b>III. ТЕХНИЧЕСКИЕ ПАРАМЕТРЫ</b>	<b>14</b>
5. Основные параметры.....	14
6. Расчётные и определяющие величины.....	16
<b>IV. ДАННЫЕ ДЛЯ СОСТАВЛЕНИЯ ЗАКАЗА</b>	<b>19</b>
7. Заявочный ключ.....	19
<b>V. МАТЕРИАЛ, ПОКРАСКА, ДАННЫЕ О ИЗДЕЛИИ</b>	<b>20</b>
8. Материал.....	20
<b>VI. УСТАНОВКА</b>	<b>20</b>
9. Монтаж и демонтаж.....	20
<b>VII. УПАКОВКА, ТРАНСПОРТИРОВКА, ПРИЁМКА, ХРАНЕНИЕ</b>	<b>21</b>
10. Логистические данные.....	21
11. Гарантия.....	21

## II. ОБЩЕЕ

### 1. Описание

- 1.1. Решётка предназначена для установки в вентиляционное отверстие систем кондиционирования, вентиляции и отопления помещений. Решётки изготовлены из алюминиевых профилей со скрытым креплением с помощью пружинных шпилек, или с болтовым креплением. Решётки изготовлены из прямоугольной рамки, параллельно расположенных пластин и распорных втулок. По отдельному заказу поставляются крепительные рамки из оцинкованного листа. Плотность крепления решётки обеспечивает уплотнение вдоль её периметра.
- 1.2. Решётки предназначены для среды, защищённой от метеоусловий класса ЗК5, от попадания воды, конденсата, инея, обледенения в соответствии с требованиями стандарта EN 60 721-3-3.
- 1.3. Решётки применяются в среде без абразивных, химических и клейких примесей.
- 1.4. Допускаемый диапазон температур в месте установки: от  $-20^{\circ}\text{C}$  до  $+70^{\circ}\text{C}$ .
- 1.5. Размеры приведены в мм, вес в кг.
- 1.6. Здесь применяются следующие обозначения и единицы.

Условные обозначения:

$\dot{V}$	[м <sup>3</sup> .ч <sup>-1</sup> ]	объемный расход воздуха
w	[м.с <sup>-1</sup> ]	скорость потока воздуха
$\Delta p$	[Па]	потеря давления
S	[м <sup>2</sup> ]	площадь
A, B	[мм]	размер

### 2. Исполнение

- 2.1. Решётки изготавливаются однорядные с шагом пластин 12,5 мм или 20 мм. Крепёжные рамки в исполнениях UR без петель, UR1 с петлями под болты или UR2 со скобами под заделку кладкой. Можно заказать модифицированные рамки с отверстиями для установки в гипскартонные конструкции (необходимо указать в заказе).
- 2.2. Решётки со скрытым креплением устанавливаются в крепёжные рамки с помощью пружинных шпилек, решётки с отверстиями на рамах крепятся болтами.
- 2.3. Решётки со скрытым креплением должны быть установлены в крепёжные рамки (UR, UR1, UR2 или в модифицированные рамки с отверстиями для установки в гипскартонные конструкции) или в нестандартные рамки с кромкой для зацепления пружинных шпилек (см. фрагмент планки на крепёжной рамке). Решётки с отверстиями под болты в рамках должны быть установлены в крепёжные рамки (UR, UR1, UR2 или в модифицированные рамки с отверстиями для установки в гипскартонные конструкции) или крепятся болтами непосредственно на стену.

Рис. 1 Решётка со скрытым креплением



Рис. 2 Решётки с отверстиями под болты и крепёжной рамкой UR2 со скобами под заделку кладкой

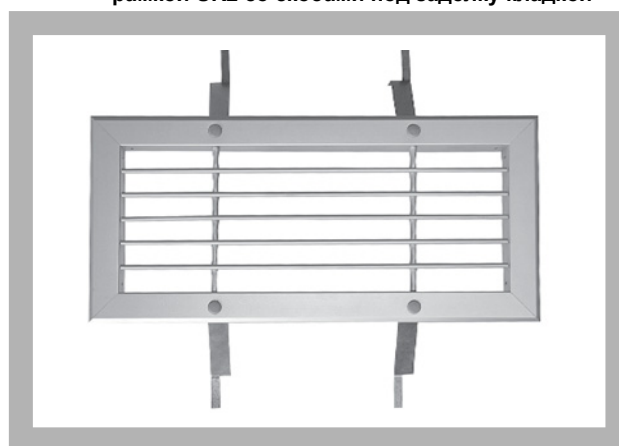
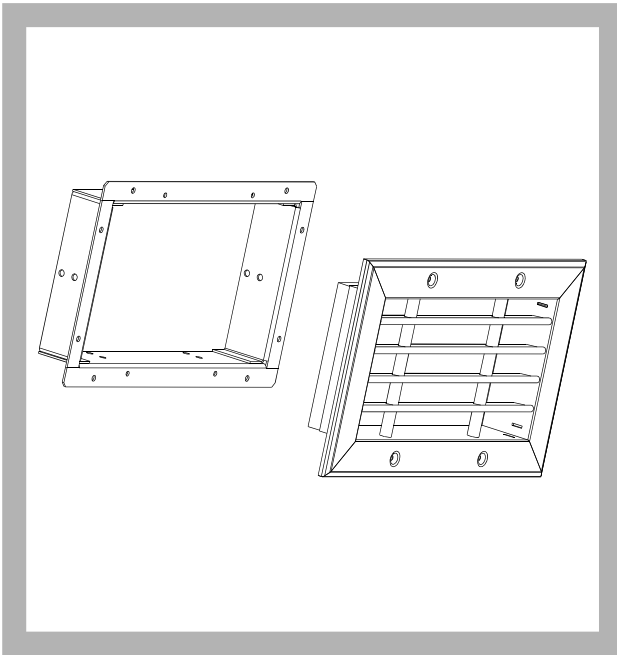


Рис. 3 Решётка с крепёжной рамкой



3. Размеры и вес

3.1. Размеры решёток и размеры отверстия для решёток с крепительной рамкой (допустимое отклонение отверстия  $^{+2}_0$ )

Таб. 3.1.1.

РАЗМЕРЫ РЕШЁТОК			
Размер (ном. размер) А x В	Монтажное отверстие для решётки с креп. рамкой	Размер (ном. размер) А x В	Монтажное отверстие для решётки с креп. рамкой
200 x 50	215 x 65	300 x 50	315 x 65
x 75	x 90	x 75	x 90
x 100	x 115	x 100	x 115
x 125	x 140	x 125	x 140
x 150	x 165	x 150	x 165
x 200	x 215	x 200	x 215
x 225	x 240	x 225	x 240
x 250	x 265	x 250	x 265
x 300	x 315	x 300	x 315
x 325	x 340	x 325	x 340
x 350	x 365	x 350	x 365
x 400	x 415	x 400	x 415
x 425	x 440	x 425	x 440
x 450	x 465	x 450	x 465
x 500	x 515	x 500	x 515
x 525	x 540	x 525	x 540
225 x 50	240 x 65	325 x 50	340 x 65
x 75	x 90	x 75	x 90
x 100	x 115	x 100	x 115
x 125	x 140	x 125	x 140
x 150	x 165	x 150	x 165
x 200	x 215	x 200	x 215
x 225	x 240	x 225	x 240
x 250	x 265	x 250	x 265
x 300	x 315	x 300	x 315
x 325	x 340	x 325	x 340
x 350	x 365	x 350	x 365
x 400	x 415	x 400	x 415
x 425	x 440	x 425	x 440
x 450	x 465	x 450	x 465
x 500	x 515	x 500	x 515
x 525	x 540	x 525	x 540

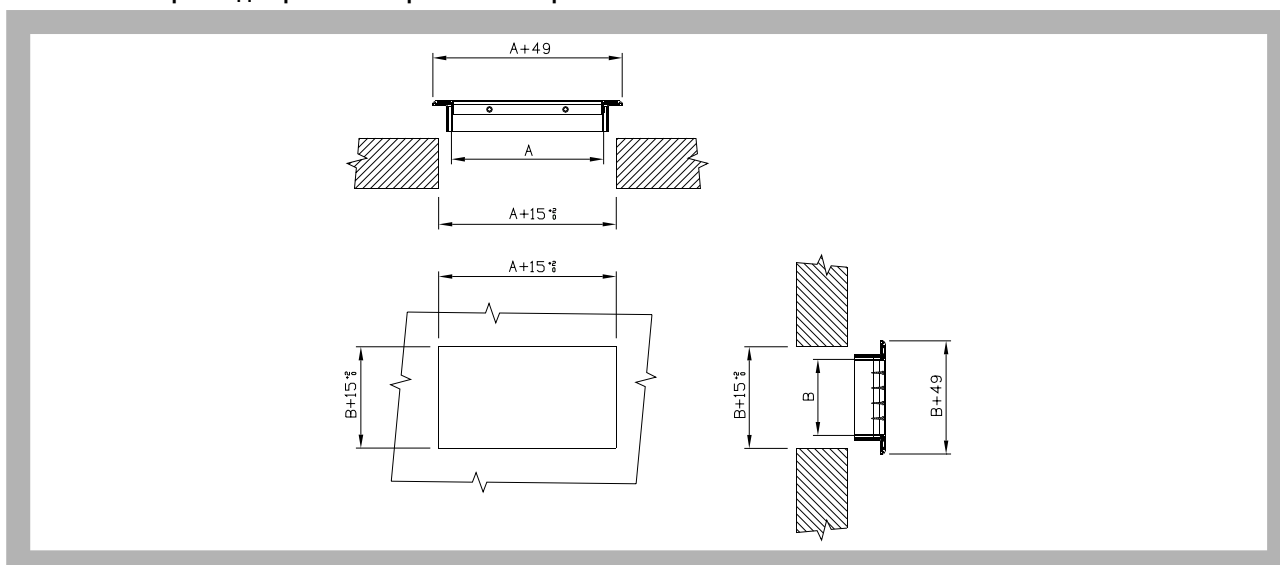
РАЗМЕРЫ РЕШЁТОК			
Размер (ном. размер) А x B	Монтажное отверстие для решётки с креп. рамкой	Размер (ном. размер) А x B	Монтажное отверстие для решётки с креп. рамкой
400 x 50	415 x 65	x 425	x 440
x 75	x 90	x 450	x 465
x 100	x 115	x 500	x 515
x 125	x 140	x 525	x 540
x 150	x 165	600 x 50	615 x 65
x 200	x 215	x 75	x 90
x 225	x 240	x 100	x 115
x 250	x 265	x 125	x 140
x 300	x 315	x 150	x 165
x 325	x 340	x 200	x 215
x 350	x 365	x 225	x 240
x 400	x 415	x 250	x 265
x 425	x 440	x 300	x 315
x 450	x 465	x 325	x 340
x 500	x 515	x 350	x 365
x 525	x 540	x 400	x 415
425 x 50	440 x 65	x 425	x 440
x 75	x 90	x 450	x 465
x 100	x 115	x 500	x 515
x 125	x 140	525	x 540
x 150	x 165	625 x 50	640 x 65
x 200	x 215	x 75	x 90
x 225	x 240	x 100	x 115
x 250	x 265	x 125	x 140
x 300	x 315	x 150	x 165
x 325	x 340	x 200	x 215
x 350	x 365	x 225	x 240
x 400	x 415	x 250	x 265
x 425	x 440	x 300	x 315
x 450	x 465	x 325	x 340
x 500	x 515	x 350	x 365
x 525	x 540	x 400	x 415
500 x 50	515 x 65	x 425	x 440
x 75	x 90	x 450	x 465
x 100	x 115	x 500	x 515
x 125	x 140	525	x 540
x 150	x 165	700 x 50	715 x 65
x 200	x 215	x 75	x 90
x 225	x 240	x 100	x 115
x 250	x 265	x 125	x 140
x 300	x 315	x 150	x 165
x 325	x 340	x 200	x 215
x 350	x 365	x 225	x 240
x 400	x 415	x 250	x 265
x 425	x 440	x 300	x 315
x 450	x 465	x 325	x 340
x 500	x 515	x 350	x 365
x 525	x 540	x 400	x 415
525 x 50	540 x 65	x 425	x 440
x 75	x 90	x 450	x 465
x 100	x 115	x 500	x 515
x 125	x 140	x 525	x 540
x 150	x 165	725 x 50	740 x 65
x 200	x 215	x 75	x 90
x 225	x 240	x 100	x 115
x 250	x 265	x 125	x 140
x 300	x 315	x 150	x 165
x 325	x 340	x 200	x 215
x 350	x 365	x 225	x 240
x 400	x 415	x 250	x 265

РАЗМЕРЫ РЕШЁТОК			
Размер (ном. размер) А x B	Монтажное отверстие для решётки с креп. рамкой	Размер (ном. размер) А x B	Монтажное отверстие для решётки с креп. рамкой
725 x 300	740 x 315	1000 x 200	1015 x 215
x 325	x 340	x 225	x 240
x 350	x 365	x 250	x 265
x 400	x 415	x 300	x 315
x 425	x 440	x 325	x 340
x 500	x 465	x 350	x 365
x 525	x 515	x 400	x 415
800 x 50	815 x 65	x 425	x 440
x 75	x 90	x 450	x 465
x 100	x 115	x 500	x 515
x 125	x 140	x 525	x 540
x 150	x 165	1025 x 50	1040 x 65
x 200	x 215	x 75	x 90
x 225	x 240	x 100	x 115
x 250	x 265	x 125	x 140
x 300	x 315	x 150	x 165
x 325	x 340	x 200	x 215
x 350	x 365	x 225	x 240
x 400	x 415	x 250	x 265
x 425	x 440	x 300	x 315
x 450	x 465	x 325	x 340
x 500	x 515	x 350	x 365
x 525	x 540	x 400	x 415
825 x 50	840 x 65	x 425	x 440
x 75	x 90	x 450	x 465
x 100	x 115	x 500	x 515
x 125	x 140	x 525	x 540
x 150	x 165	1225 x 50	1240 x 65
x 200	x 215	x 75	x 90
x 225	x 240	x 100	x 115
x 250	x 265	x 125	x 140
x 300	x 315	x 150	x 165
x 325	x 340	x 200	x 215
x 350	x 365	x 225	x 240
x 400	x 415	x 250	x 265
x 425	x 440	x 300	x 315
x 450	x 465	x 325	x 340
x 500	x 515	x 350	x 365
x 525	x 540	x 400	x 415
1000 x 50	1015 x 65	x 425	x 440
x 75	x 90	x 450	x 465
x 100	x 115	x 500	x 515
x 125	x 140	x 525	x 540
x 150	x 165		

В случае монтажа решёток без крепительной рамки в имеющуюся конструкцию размер строительного отверстия А+12 и В+12 с отклонением  $\begin{smallmatrix} +2 \\ 0 \end{smallmatrix}$

### 3.2. Отверстие для решёток с крепительной рамкой

Рис. 4 Отверстие для решёток с крепительной рамкой



### 3.3. Решётки со скрытым креплением

Рис. 5 Шаг пластин 12,5 мм

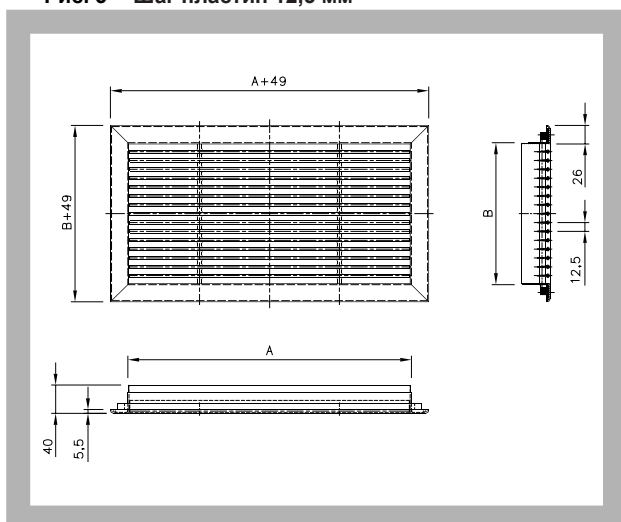
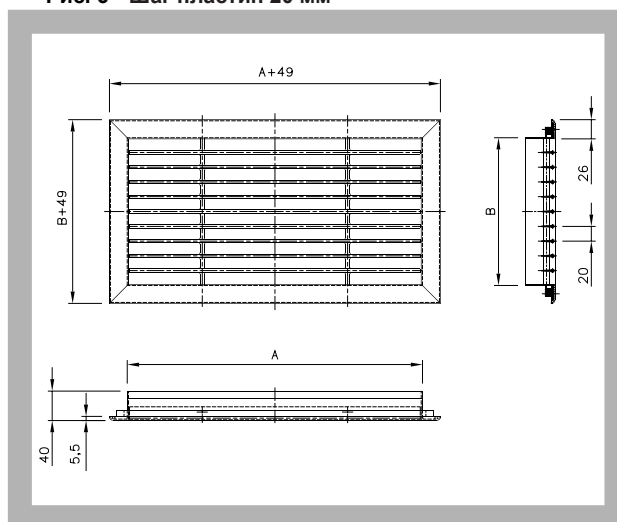


Рис. 6 Шаг пластин 20 мм



### 3.4. Решётки с отверстиями на рамках - крепление болтами

Рис. 7 Шаг пластин 12,5 мм

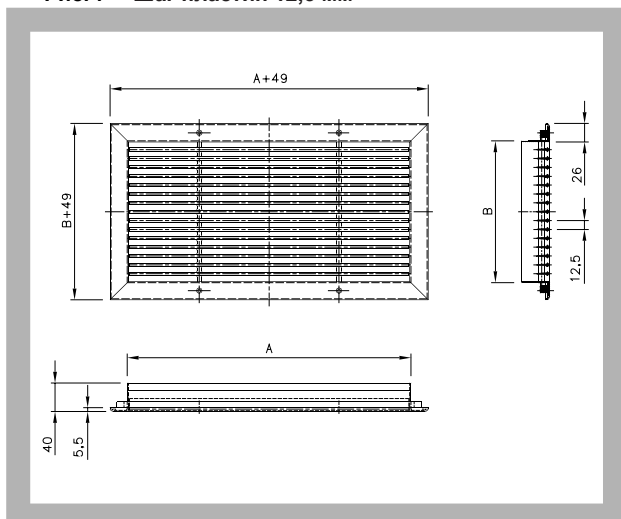
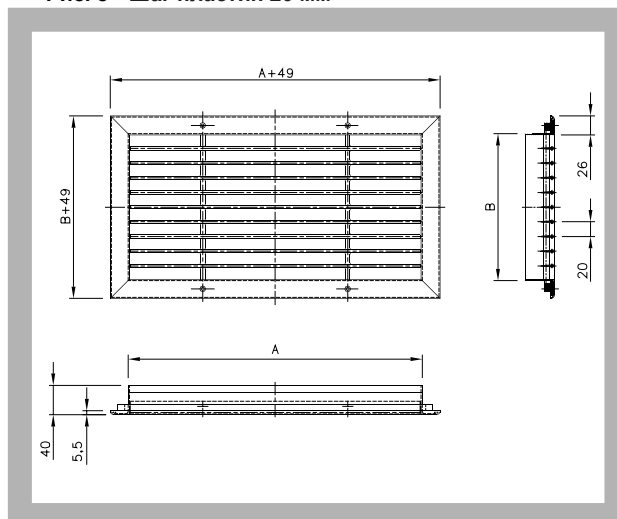
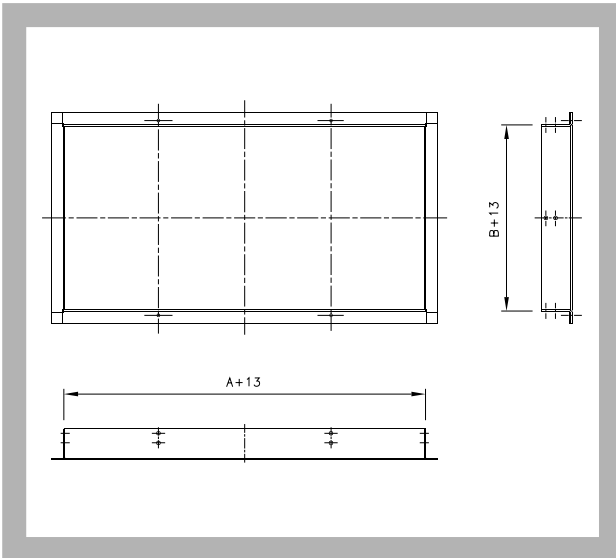


Рис. 8 Шаг пластин 20 мм

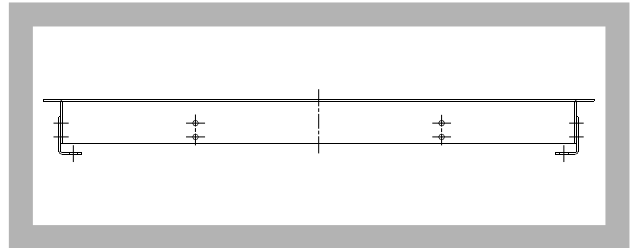


**3.5. Крепительные рамки**

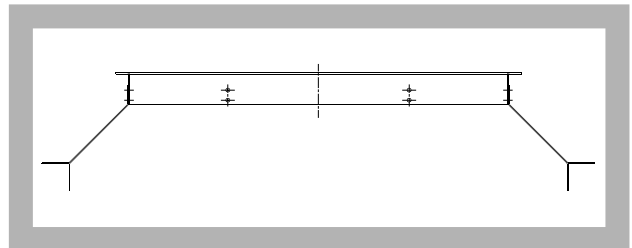
**Рис. 9 UR без петель**



**Рис. 10 UR1 с петлями под болты**

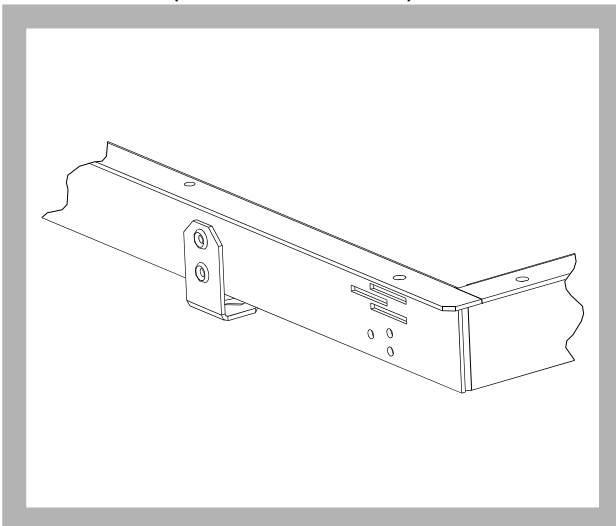


**Рис. 11 UR2 со скобами под заделку кладкой**

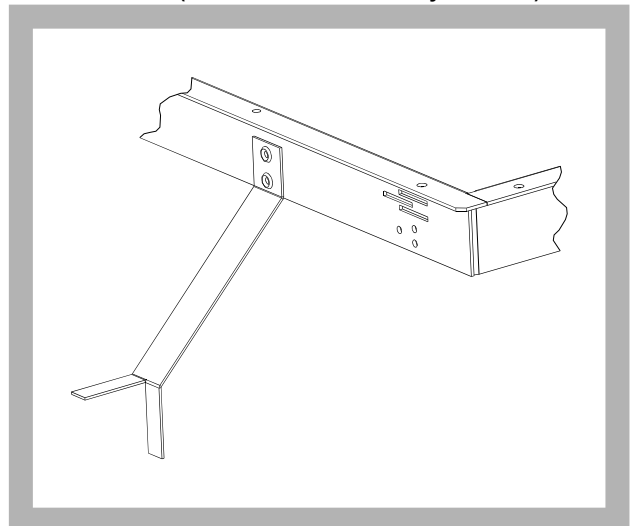


**3.6. Петли и скобы - крепление**

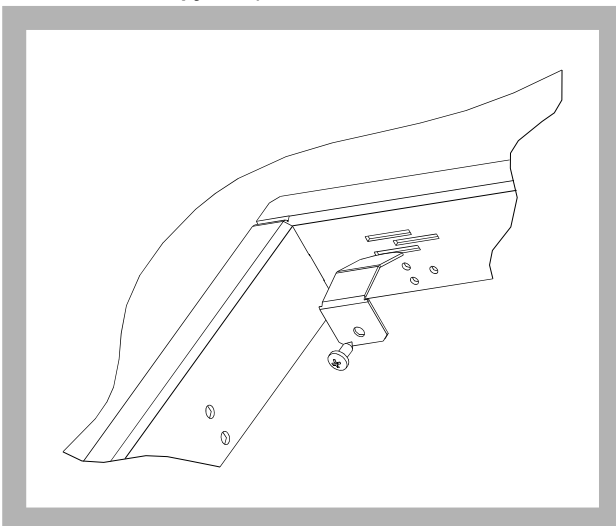
**Рис. 12 UR1 (с петлями под болты)**



**Рис. 13 UR2 (со скобами под заделку кладкой)**



**Рис. 14 UR (модифицированная рамка с отверстиями для установки в гипсокартоновые конструкции)**



**Рис. 15 UR (модифицированная рамка с отверстиями для установки в гипсокартоновые конструкции)**

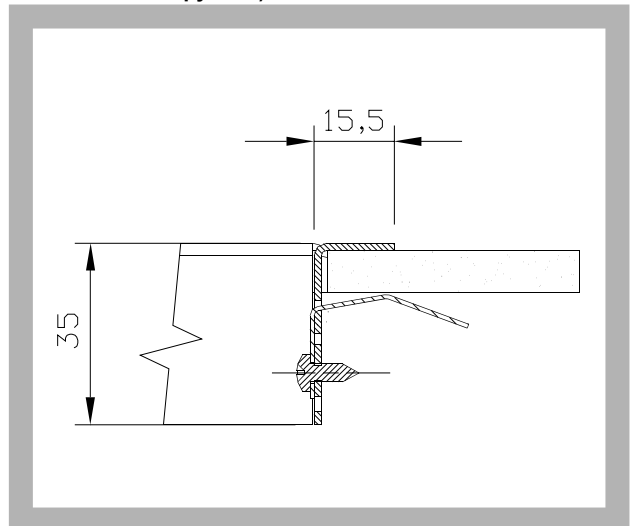




Рис. 16 Профиль пластины в детали

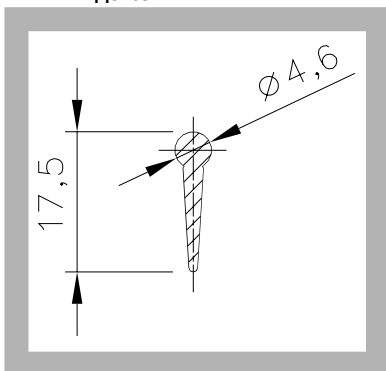


Рис. 17 Скрытое крепление в детали

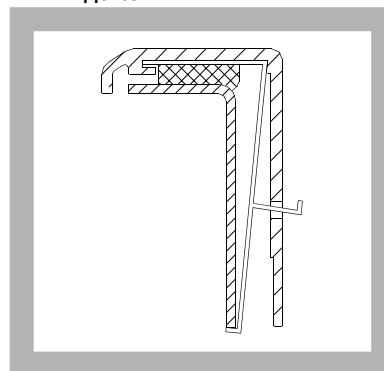


Рис. 18 Фрагмент планки крепёжной рамки

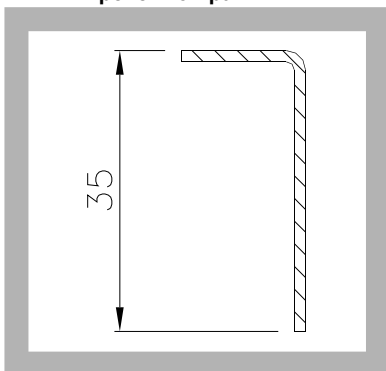


Рис. 19 Пружинная шпилька

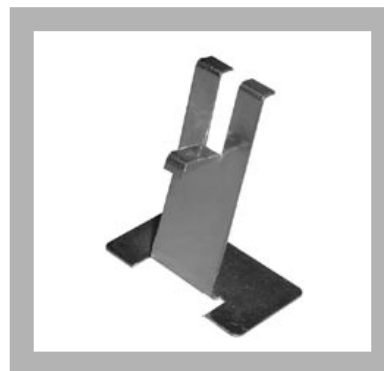
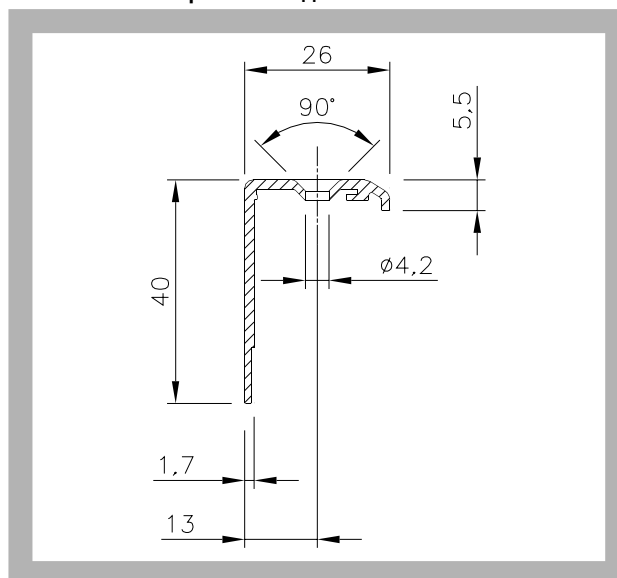


Рис. 20 Рама решётки в детали



3.7. Вес

Таб. 3.7.1.

Размер	Решётка						Размер	Решётка					
	Без рамки		С крепительной рамкой					Без рамки		С крепительной рамкой			
			UR1		UR2					UR1		UR2	
A x B	Шаг пластин						A x B	Шаг пластин					
	12,5	20	12,5	20	12,5	20		12,5	20	12,5	20	12,5	20
200 x 50	0,23	0,21	0,57	0,55	0,62	0,60	325 x 200	0,81	0,63	1,45	1,27	1,49	1,32
x 75	0,29	0,25	0,66	0,62	0,71	0,67	x 225	0,87	0,66	1,53	1,33	1,58	1,38
x 100	0,35	0,29	0,74	0,69	0,79	0,74	x 250	0,95	0,74	1,64	1,44	1,69	1,49
x 125	0,41	0,33	0,83	0,76	0,88	0,81	x 300	1,11	0,84	1,85	1,59	1,90	1,64
x 150	0,45	0,38	0,90	0,83	0,95	0,88	x 325	1,17	0,87	1,94	1,65	1,99	1,70
x 200	0,55	0,45	1,06	0,95	1,10	1,00	x 350	1,25	0,95	2,05	1,76	2,10	1,81
x 225	0,61	0,49	1,15	1,02	1,19	1,07	x 400	1,41	1,05	2,26	1,91	2,31	1,96
x 250	0,66	0,53	1,21	1,09	1,26	1,14	x 425	1,49	1,10	2,36	1,98	2,41	2,03
x 300	0,76	0,60	1,37	1,21	1,42	1,26	x 450	1,57	1,18	2,47	2,09	2,52	2,14
x 325	0,82	0,64	1,46	1,28	1,51	1,33	x 500	1,73	1,28	2,68	2,24	2,73	2,29
x 350	0,86	0,68	1,53	1,35	1,58	1,40	x 525	1,81	1,33	2,78	2,31	2,83	2,36
x 400	0,97	0,75	1,68	1,47	1,73	1,52	400 x 50	0,39	0,35	0,95	0,91	1,00	0,96
x 425	1,03	0,79	1,77	1,54	1,82	1,59	x 75	0,49	0,41	1,08	1,00	1,13	1,05
x 450	1,09	0,85	1,85	1,62	1,90	1,67	x 100	0,58	0,47	1,19	1,08	1,24	1,13
x 500	1,21	0,93	2,02	1,75	2,07	1,80	x 125	0,68	0,53	1,32	1,17	1,37	1,22
x 525	1,27	0,97	2,11	1,82	2,16	1,87	x 150	0,76	0,61	1,43	1,28	1,47	1,33
225 x 50	0,25	0,23	0,62	0,60	0,67	0,65	x 200	0,94	0,72	1,66	1,44	1,71	1,49
x 75	0,31	0,27	0,70	0,66	0,75	0,71	x 225	1,04	0,78	1,79	1,53	1,84	1,58
x 100	0,37	0,31	0,79	0,73	0,84	0,78	x 250	1,12	0,86	1,89	1,63	1,94	1,68
x 125	0,43	0,35	0,88	0,80	0,93	0,85	x 300	1,29	0,97	2,12	1,79	2,17	1,84
x 150	0,49	0,41	0,97	0,89	1,02	0,94	x 325	1,39	1,03	2,25	1,88	2,30	1,93
x 200	0,61	0,49	1,14	1,02	1,19	1,07	x 350	1,47	1,11	2,35	1,99	2,40	2,04
x 225	0,66	0,52	1,21	1,07	1,26	1,12	x 400	1,65	1,21	2,58	2,15	2,63	2,20
x 250	0,72	0,58	1,30	1,16	1,35	1,21	x 425	1,75	1,27	2,71	2,24	2,76	2,29
x 300	0,84	0,66	1,47	1,29	1,52	1,34	x 450	1,85	1,37	2,83	2,36	2,88	2,41
x 325	0,88	0,68	1,55	1,35	1,60	1,40	x 500	2,05	1,49	3,08	2,53	3,13	2,58
x 350	0,94	0,74	1,64	1,44	1,69	1,49	x 525	2,15	1,55	3,21	2,62	3,26	2,67
x 400	1,06	0,82	1,81	1,57	1,86	1,62	425 x 50	0,41	0,37	1,00	0,96	1,05	1,01
x 425	1,12	0,86	1,89	1,63	1,94	1,68	x 75	0,51	0,43	1,12	1,04	1,17	1,09
x 450	1,18	0,92	1,98	1,72	2,03	1,77	x 100	0,61	0,49	1,25	1,13	1,30	1,18
x 500	1,30	1,00	2,15	1,85	2,20	1,90	x 125	0,71	0,55	1,37	1,22	1,42	1,26
x 525	1,36	1,04	2,23	1,91	2,28	1,96	x 150	0,81	0,65	1,50	1,35	1,55	1,39
300 x 50	0,31	0,28	0,76	0,73	0,81	0,78	x 200	1,01	0,77	1,75	1,52	1,80	1,56
x 75	0,39	0,33	0,87	0,81	0,92	0,86	x 225	1,08	0,81	1,85	1,58	1,90	1,63
x 100	0,46	0,38	0,97	0,89	1,02	0,94	x 250	1,18	0,91	1,98	1,71	2,03	1,76
x 125	0,54	0,43	1,08	0,97	1,13	1,02	x 300	1,38	1,03	2,23	1,88	2,28	1,93
x 150	0,60	0,50	1,16	1,05	1,21	1,10	x 325	1,45	1,07	2,34	1,95	2,38	2,00
x 200	0,75	0,58	1,36	1,19	1,41	1,24	x 350	1,55	1,17	2,47	2,08	2,51	2,13
x 225	0,83	0,63	1,47	1,27	1,52	1,32	x 400	1,75	1,29	2,72	2,25	2,76	2,30
x 250	0,89	0,70	1,55	1,36	1,60	1,41	x 425	1,85	1,35	2,84	2,33	2,88	2,38
x 300	1,03	0,78	1,75	1,50	1,79	1,55	x 450	1,95	1,45	2,97	2,46	3,01	2,51
x 325	1,11	0,83	1,86	1,58	1,90	1,63	x 500	2,15	1,57	3,22	2,63	3,26	2,68
x 350	1,17	0,90	1,94	1,67	1,99	1,72	x 525	2,25	1,63	3,34	2,71	3,38	2,76
x 400	1,31	0,98	2,13	1,81	2,18	1,86	500 x 50	0,47	0,43	1,14	1,09	1,19	1,14
x 425	1,39	1,03	2,24	1,89	2,29	1,94	x 75	0,57	0,49	1,27	1,18	1,32	1,23
x 450	1,47	1,11	2,34	1,99	2,39	2,04	x 100	0,70	0,56	1,42	1,28	1,47	1,33
x 500	1,63	1,21	2,55	2,14	2,60	2,19	x 125	0,80	0,62	1,55	1,37	1,60	1,42
x 525	1,71	1,26	2,66	2,22	2,71	2,27	x 150	0,92	0,73	1,69	1,51	1,74	1,55
325 x 50	0,33	0,30	0,81	0,78	0,86	0,83	x 200	1,13	0,86	1,96	1,68	2,01	1,73
x 75	0,41	0,35	0,91	0,85	0,96	0,90	x 225	1,23	0,92	2,09	1,77	2,14	1,82
x 100	0,49	0,40	1,02	0,93	1,07	0,98	x 250	1,35	1,03	2,23	1,91	2,28	1,96
x 125	0,57	0,45	1,13	1,01	1,17	1,06	x 300	1,56	1,15	2,50	2,08	2,54	2,13
x 150	0,65	0,53	1,24	1,12	1,28	1,17	x 325	1,66	1,21	2,63	2,17	2,67	2,22

Размер	Решётка						Размер	Решётка					
	Без рамки		С крепительной рамкой					Без рамки		С крепительной рамкой			
			UR1		UR2					UR1		UR2	
А x B	Шаг пластин						А x B	Шаг пластин					
	12,5	20	12,5	20	12,5	20		12,5	20	12,5	20	12,5	20
500 x 350	1,78	1,32	2,77	2,31	2,81	2,36	700 x 125	1,08	0,83	2,04	1,79	2,09	1,84
x 400	1,99	1,44	3,03	2,49	3,08	2,53	x 150	1,23	0,98	2,21	1,96	2,26	2,01
x 425	2,09	1,50	3,16	2,58	3,21	2,62	x 200	1,51	1,14	2,56	2,18	2,60	2,23
x 450	2,19	1,60	3,28	2,70	3,33	2,74	x 225	1,65	1,22	2,73	2,29	2,77	2,34
x 500	2,39	1,72	3,53	2,87	3,58	2,91	x 250	1,80	1,37	2,90	2,46	2,95	2,51
x 525	2,49	1,78	3,66	2,96	3,71	3,00	x 300	2,09	1,53	3,24	2,68	3,29	2,73
525 x 50	0,49	0,44	1,18	1,14	1,23	1,19	x 325	2,23	1,61	3,41	2,79	3,46	2,84
x 75	0,61	0,51	1,32	1,23	1,37	1,28	x 350	2,38	1,76	3,58	2,96	3,63	3,01
x 100	0,73	0,58	1,47	1,33	1,52	1,38	x 400	2,67	1,92	3,93	3,18	3,98	3,23
x 125	0,84	0,65	1,62	1,42	1,66	1,47	x 425	2,81	2,00	4,10	3,29	4,15	3,34
x 150	0,96	0,77	1,77	1,57	1,81	1,62	x 450	2,95	2,14	4,26	3,45	4,31	3,50
x 200	1,20	0,91	2,06	1,76	2,10	1,81	x 500	3,23	2,30	4,59	3,66	4,64	3,71
x 225	1,29	0,96	2,17	1,84	2,22	1,88	x 525	3,37	2,38	4,76	3,77	4,81	3,82
x 250	1,41	1,08	2,32	1,99	2,37	2,03	725 x 50	0,65	0,58	1,56	1,50	1,61	1,55
x 300	1,65	1,22	2,61	2,18	2,66	2,22	x 75	0,81	0,67	1,74	1,61	1,79	1,66
x 325	1,74	1,26	2,73	2,25	2,78	2,30	x 100	0,97	0,76	1,93	1,73	1,98	1,78
x 350	1,86	1,38	2,88	2,40	2,93	2,45	x 125	1,12	0,86	2,11	1,84	2,16	1,89
x 400	2,10	1,52	3,17	2,59	3,22	2,64	x 150	1,28	1,02	2,30	2,03	2,35	2,08
x 425	2,22	1,59	3,31	2,68	3,36	2,73	x 200	1,60	1,20	2,67	2,26	2,72	2,31
x 450	2,34	1,71	3,46	2,83	3,51	2,88	x 225	1,72	1,26	2,82	2,35	2,87	2,40
x 500	2,58	1,85	3,75	3,02	3,80	3,07	x 250	1,88	1,42	3,01	2,54	3,06	2,59
x 525	2,70	1,92	3,89	3,11	3,94	3,16	x 300	2,20	1,60	3,38	2,77	3,43	2,82
600 x 50	0,55	0,50	1,33	1,27	1,37	1,32	x 325	2,33	1,66	3,53	2,87	3,58	2,91
x 75	0,67	0,57	1,48	1,37	1,52	1,42	x 350	2,49	1,82	3,72	3,06	3,77	3,10
x 100	0,82	0,66	1,64	1,49	1,69	1,53	x 400	2,81	2,00	4,09	3,29	4,14	3,33
x 125	0,94	0,73	1,79	1,59	1,84	1,63	x 425	2,97	2,09	4,27	3,40	4,32	3,44
x 150	1,07	0,86	1,95	1,74	2,00	1,79	x 450	3,13	2,25	4,46	3,59	4,51	3,63
x 200	1,32	1,00	2,25	1,94	2,30	1,99	x 500	3,45	2,43	4,83	3,82	4,88	3,86
x 225	1,44	1,07	2,40	2,04	2,45	2,09	x 525	3,61	2,52	5,01	3,93	5,06	3,97
x 250	1,57	1,20	2,56	2,19	2,61	2,24	800 x 50	0,72	0,64	1,70	1,63	1,75	1,68
x 300	1,82	1,35	2,87	2,39	2,91	2,44	x 75	0,90	0,74	1,91	1,76	1,96	1,81
x 325	1,94	1,42	3,02	2,49	3,06	2,54	x 100	1,05	0,84	2,10	1,88	2,14	1,93
x 350	2,08	1,55	3,17	2,64	3,22	2,69	x 125	1,23	0,94	2,31	2,01	2,35	2,06
x 400	2,33	1,69	3,48	2,84	3,53	2,89	x 150	1,38	1,10	2,48	2,19	2,52	2,24
x 425	2,45	1,76	3,63	2,94	3,68	2,99	x 200	1,71	1,28	2,86	2,43	2,91	2,48
x 450	2,57	1,88	3,77	3,08	3,82	3,13	x 225	1,89	1,38	3,07	2,56	3,12	2,61
x 500	2,81	2,02	4,06	3,27	4,11	3,32	x 250	2,03	1,53	3,24	2,74	3,29	2,79
x 525	2,93	2,09	4,21	3,37	4,26	3,42	x 300	2,36	1,72	3,62	2,97	3,67	3,02
625 x 50	0,57	0,51	1,37	1,32	1,42	1,37	x 325	2,54	1,82	3,83	3,10	3,88	3,15
x 75	0,71	0,59	1,53	1,42	1,58	1,47	x 350	2,69	1,97	4,00	3,28	4,05	3,33
x 100	0,85	0,67	1,70	1,53	1,75	1,58	x 400	3,01	2,15	4,38	3,52	4,43	3,57
x 125	0,98	0,76	1,87	1,64	1,91	1,69	x 425	3,19	2,25	4,59	3,65	4,64	3,70
x 150	1,12	0,90	2,04	1,81	2,08	1,86	x 450	3,37	2,43	4,79	3,85	4,84	3,90
x 200	1,40	1,06	2,37	2,02	2,41	2,07	x 500	3,73	2,63	5,20	4,10	5,25	4,15
x 225	1,51	1,11	2,50	2,10	2,55	2,15	x 525	3,91	2,73	5,41	4,23	5,46	4,28
x 250	1,65	1,25	2,67	2,27	2,72	2,32	825 x 50	0,74	0,67	1,76	1,68	1,81	1,73
x 300	1,93	1,41	3,00	2,48	3,05	2,53	x 75	0,91	0,76	1,95	1,80	2,00	1,85
x 325	2,04	1,47	3,14	2,56	3,19	2,61	x 100	1,08	0,86	2,15	1,92	2,20	1,97
x 350	2,18	1,61	3,31	2,73	3,36	2,78	x 125	1,26	0,96	2,35	2,05	2,40	2,10
x 400	2,46	1,77	3,64	2,94	3,69	2,99	x 150	1,43	1,13	2,55	2,25	2,60	2,30
x 425	2,60	1,85	3,80	3,04	3,85	3,09	x 200	1,77	1,32	2,94	2,49	2,99	2,54
x 450	2,74	1,99	3,97	3,21	4,02	3,26	x 225	1,94	1,41	3,14	2,61	3,19	2,66
x 500	3,02	2,15	4,30	3,42	4,35	3,47	x 250	2,11	1,58	3,34	2,81	3,39	2,86
x 525	3,16	2,23	4,46	3,52	4,51	3,57	x 300	2,45	1,77	3,73	3,05	3,78	3,10
700 x 50	0,63	0,57	1,51	1,45	1,56	1,50	x 325	2,61	1,86	3,92	3,17	3,97	3,22
x 75	0,77	0,65	1,68	1,56	1,73	1,61	825 x 350	2,78	2,03	4,12	3,37	4,17	3,42
x 100	0,94	0,75	1,87	1,68	1,92	1,73	x 400	3,12	2,22	4,51	3,61	4,56	3,66

Размер	Решётка						Размер	Решётка					
	Без рамки		С крепительной рамкой					Без рамки		С крепительной рамкой			
			UR1		UR2					UR1		UR2	
A x B	Шаг пластин						A x B	Шаг пластин					
	12,5	20	12,5	20	12,5	20		12,5	20	12,5	20	12,5	20
825 x 425	3,29	2,32	4,70	3,73	4,75	3,78	x 525	4,70	3,26	6,41	4,97	6,46	5,01
x 450	3,46	2,49	4,90	3,92	4,95	3,97	1025 x 50	0,90	0,81	2,13	2,03	2,18	2,08
x 500	3,80	2,68	5,29	4,16	5,34	4,21	x 75	1,11	0,92	2,36	2,17	2,41	2,22
x 525	3,97	2,77	5,48	4,28	5,53	4,33	x 100	1,32	1,04	2,60	2,31	2,65	2,36
900 x 50	0,80	0,72	1,89	1,81	1,94	1,86	x 125	1,53	1,16	2,84	2,47	2,89	2,51
x 75	0,98	0,82	2,10	1,94	2,15	1,99	x 150	1,74	1,37	3,08	2,71	3,13	2,75
x 100	1,17	0,93	2,32	2,08	2,37	2,13	x 200	2,16	1,60	3,55	2,99	3,60	3,03
x 125	1,35	1,03	2,53	2,21	2,58	2,26	x 225	2,36	1,70	3,78	3,12	3,83	3,17
x 150	1,54	1,21	2,74	2,42	2,79	2,47	x 250	2,57	1,91	4,02	3,36	4,07	3,41
x 200	1,90	1,42	3,16	2,67	3,21	2,72	x 300	2,99	2,14	4,49	3,64	4,54	3,69
x 225	2,08	1,52	3,37	2,80	3,42	2,85	x 325	3,19	2,24	4,71	3,77	4,76	3,82
x 250	2,26	1,70	3,57	3,01	3,62	3,06	x 350	3,40	2,45	4,95	4,01	5,00	4,06
x 300	2,63	1,90	3,99	3,26	4,04	3,31	x 400	3,82	2,68	5,42	4,29	5,47	4,34
x 325	2,81	2,00	4,20	3,39	4,25	3,44	x 425	4,03	2,80	5,65	4,43	5,70	4,48
x 350	2,99	2,18	4,41	3,60	4,46	3,65	x 450	4,24	3,01	5,89	4,66	5,94	4,71
x 400	3,36	2,39	4,83	3,86	4,88	3,91	x 500	4,66	3,24	6,36	4,94	6,41	4,99
x 425	3,54	2,49	5,04	3,99	5,09	4,04	x 525	4,87	3,35	6,59	5,08	6,64	5,13
x 450	3,72	2,67	5,24	4,19	5,29	4,24	1225 x 50	1,06	0,95	2,51	2,40	2,56	2,44
x 500	4,08	2,87	5,65	4,44	5,70	4,49	x 75	1,31	1,08	2,78	2,56	2,83	2,60
x 525	4,26	2,97	5,86	4,57	5,91	4,62	x 100	1,56	1,22	3,06	2,72	3,11	2,76
1000 x 50	0,88	0,79	2,08	1,99	2,13	2,04	x 125	1,81	1,36	3,34	2,89	3,39	2,94
x 75	1,08	0,90	2,31	2,13	2,36	2,18	x 150	2,06	1,61	3,62	3,17	3,67	3,22
x 100	1,29	1,02	2,55	2,28	2,60	2,33	x 200	2,56	1,88	4,17	3,49	4,22	3,54
x 125	1,49	1,13	2,78	2,42	2,83	2,47	x 225	2,79	2,00	4,43	3,64	4,47	3,68
x 150	1,69	1,33	3,00	2,64	3,05	2,69	x 250	3,04	2,25	4,71	3,92	4,75	3,96
x 200	2,09	1,55	3,46	2,92	3,51	2,97	x 300	3,54	2,52	5,26	4,24	5,30	4,28
x 225	2,29	1,66	3,69	3,06	3,74	3,11	x 325	3,77	2,64	5,51	4,38	5,56	4,43
x 250	2,49	1,86	3,91	3,28	3,96	3,33	x 350	4,02	2,89	5,79	4,66	5,84	4,71
x 300	2,90	2,08	4,37	3,56	4,42	3,60	x 400	4,52	3,16	6,34	4,98	6,39	5,03
x 325	3,10	2,19	4,60	3,70	4,65	3,74	x 425	4,77	3,30	6,61	5,14	6,66	5,19
x 350	3,30	2,40	4,82	3,92	4,87	3,97	x 450	5,02	3,55	6,89	5,41	6,94	5,46
x 400	3,70	2,62	5,28	4,20	5,33	4,24	x 500	5,52	3,82	7,44	5,73	7,49	5,78
x 425	3,90	2,73	5,51	4,34	5,56	4,38	x 525	5,77	3,95	7,71	5,89	7,76	5,94
1000 x 450	4,10	2,93	5,73	4,56	5,78	4,60							
x 500	4,50	3,15	6,18	4,83	6,23	4,87							

4. Установка, монтаж

4.1. Решётки предназначены для установки в строительные конструкции или воздуховоды

4.2. Крепление решёток

Рис. 21 Скрытое крепление

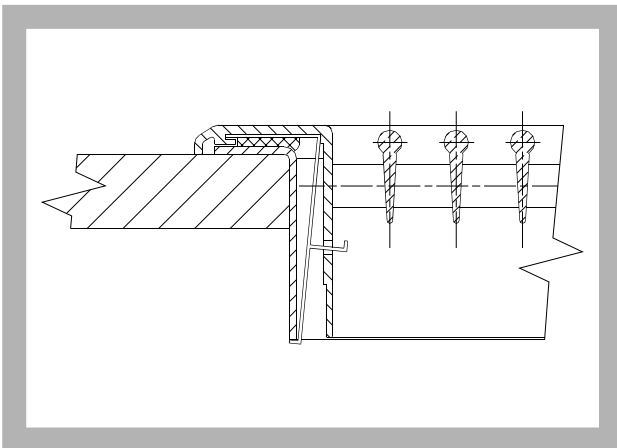
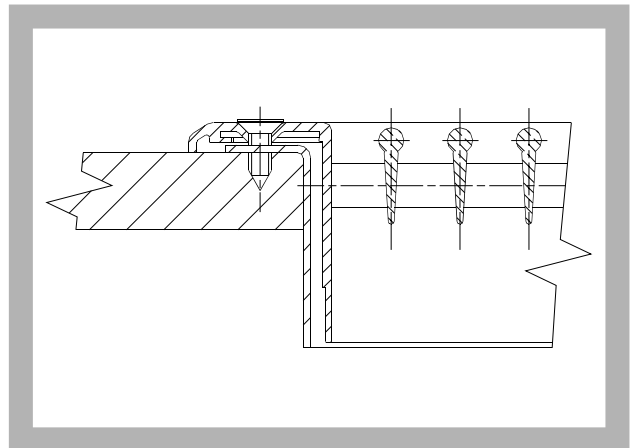


Рис. 22 Крепление болтами



4.3. Установка с помощью стержня с резьбой и крепежной рамки UR1 с петлёй под болты (решётки с обеих сторон строительной конструкции).

Рис. 23 Скрытое крепление

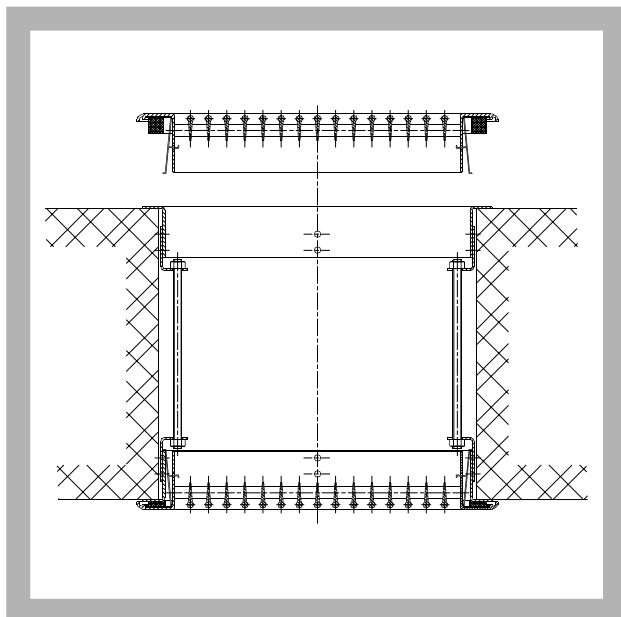
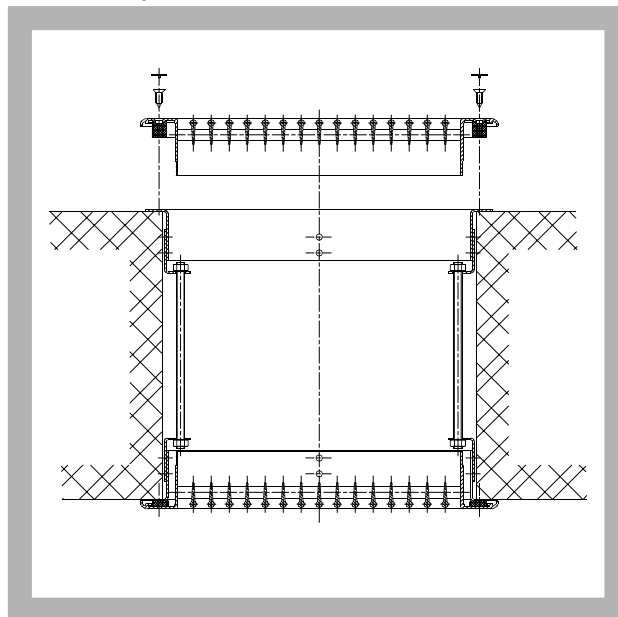


Рис. 24 Крепление болтами



4.4. Установка с помощью крепежной рамки UR2 для заделки кладкой

Рис. 25 Скрытое крепление

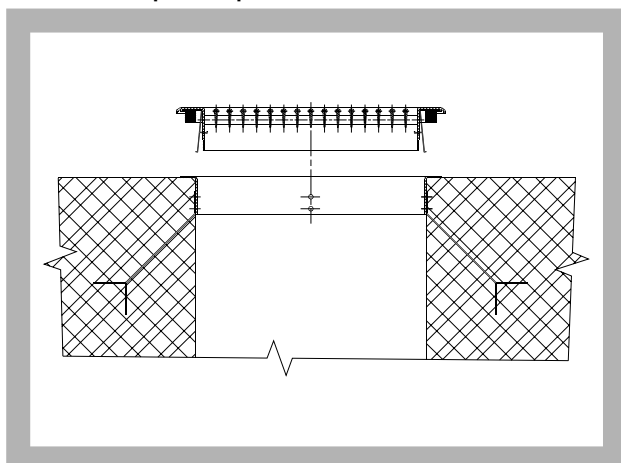
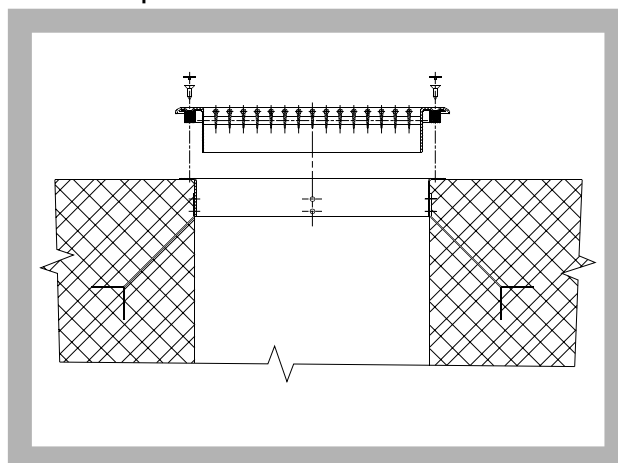


Рис. 26 Крепление болтами



4.4. Установка с помощью крепежной рамки UR2, рамку на воздуховоде прикрепить заклёпкой

Рис. 27 Скрытое крепление

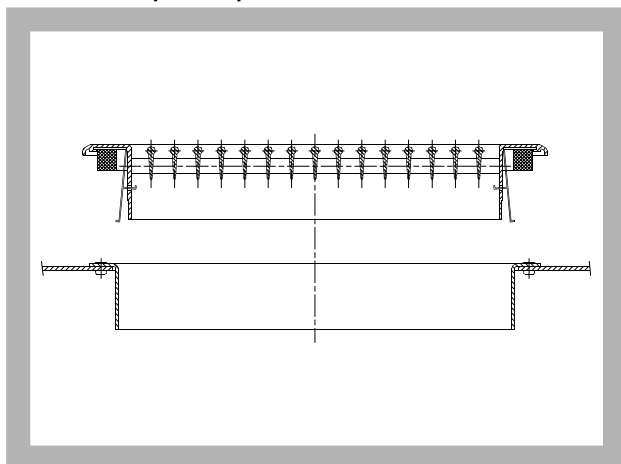
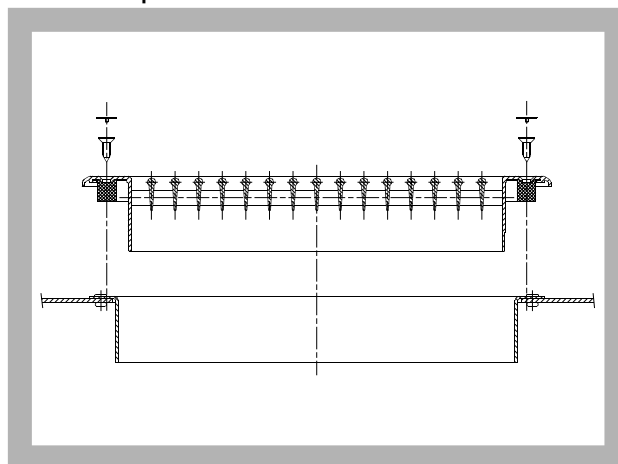


Рис. 28 Крепление болтами



## III. ТЕХНИЧЕСКИЕ ПАРАМЕТРЫ

## 5. Основные параметры

## 5.1. Эффективная площадь

Таб. 5.1.1. Эффективная площадь

Размер	Эффективная площадь [м <sup>2</sup> ]		Размер	Эффективная площадь [м <sup>2</sup> ]	
	Шаг пластин			Шаг пластин	
A x B	12,5	20	A x B	12,5	20
200 x 50	0,0066	0,0075	325 x 200	0,0414	0,0502
x 75	0,0097	0,0115	x 225	0,0465	0,0568
x 100	0,0128	0,0155	x 250	0,0516	0,0619
x 125	0,0160	0,0195	x 300	0,0618	0,0750
x 150	0,0191	0,0227	x 325	0,0669	0,0816
x 200	0,0254	0,0307	x 350	0,0720	0,0867
x 225	0,0285	0,0348	x 400	0,0822	0,0999
x 250	0,0316	0,0379	x 425	0,0886	0,1081
x 300	0,0379	0,0460	x 450	0,0938	0,1133
x 325	0,0410	0,0500	x 500	0,1040	0,1265
x 350	0,0441	0,0531	x 525	0,1091	0,1331
x 400	0,0504	0,0612	400 x 50	0,0132	0,0150
x 425	0,0553	0,0670	x 75	0,0195	0,0231
x 450	0,0585	0,0702	x 100	0,0258	0,0312
x 500	0,0649	0,0784	x 125	0,0321	0,0393
x 525	0,0681	0,0825	x 150	0,0384	0,0456
225 x 50	0,0074	0,0084	x 200	0,0510	0,0619
x 75	0,0109	0,0129	x 225	0,0572	0,0700
x 100	0,0145	0,0175	x 250	0,0635	0,0763
x 125	0,0180	0,0220	x 300	0,0761	0,0925
x 150	0,0215	0,0256	x 325	0,0824	0,1006
x 200	0,0286	0,0346	x 350	0,0887	0,1069
x 225	0,0321	0,0392	x 400	0,1013	0,1231
x 250	0,0356	0,0427	x 425	0,1106	0,1340
x 300	0,0427	0,0518	x 450	0,1170	0,1404
x 325	0,0462	0,0563	x 500	0,1298	0,1568
x 350	0,0497	0,0598	x 525	0,1362	0,1650
x 400	0,0568	0,0689	425 x 50	0,0140	0,0160
x 425	0,0626	0,0756	x 75	0,0207	0,0246
x 450	0,0663	0,0793	x 100	0,0274	0,0332
x 500	0,0735	0,0885	x 125	0,0341	0,0418
x 525	0,0771	0,0931	x 150	0,0408	0,0485
300 x 50	0,0099	0,0112	x 200	0,0542	0,0657
x 75	0,0146	0,0173	x 225	0,0608	0,0744
x 100	0,0193	0,0234	x 250	0,0675	0,0811
x 125	0,0240	0,0294	x 300	0,0809	0,0983
x 150	0,0287	0,0342	x 325	0,0876	0,1069
x 200	0,0382	0,0463	x 350	0,0943	0,1136
x 225	0,0429	0,0524	x 400	0,1076	0,1308
x 250	0,0476	0,0571	x 425	0,1146	0,1406
x 300	0,0570	0,0692	x 450	0,1213	0,1473
x 325	0,0617	0,0753	x 500	0,1345	0,1645
x 350	0,0664	0,0800	x 525	0,1411	0,1731
x 400	0,0758	0,0921	500 x 50	0,0165	0,0188
x 425	0,0846	0,1015	x 75	0,0244	0,0290
x 450	0,0895	0,1064	x 100	0,0323	0,0391
x 500	0,0993	0,1188	x 125	0,0401	0,0492
x 525	0,1042	0,1250	x 150	0,0480	0,0571
325 x 50	0,0107	0,0122	x 200	0,0638	0,0774
x 75	0,0158	0,0188	x 225	0,0716	0,0876
x 100	0,0209	0,0253	x 250	0,0795	0,0954
x 125	0,0260	0,0319	x 300	0,0952	0,1157
x 150	0,0311	0,0370	x 325	0,1031	0,1259

Размер	Эффективная площадь [м <sup>2</sup> ]		Размер	Эффективная площадь [м <sup>2</sup> ]	
	S <sub>ef</sub>			S <sub>ef</sub>	
	Шаг пластин			Шаг пластин	
А x B	12,5	20	А x B	12,5	20
500 x 350	0,1110	0,1338	700 x 125	0,0563	0,0690
x 400	0,1267	0,1540	x 150	0,0673	0,0801
x 425	0,1366	0,1665	x 200	0,0894	0,1085
x 450	0,1445	0,1744	x 225	0,1004	0,1228
x 500	0,1603	0,1948	x 250	0,1114	0,1338
x 525	0,1682	0,2050	x 300	0,1335	0,1623
525 x 50	0,0174	0,0198	x 325	0,1445	0,1765
x 75	0,0256	0,0304	x 350	0,1555	0,1875
x 100	0,0339	0,0411	x 400	0,1776	0,2160
x 125	0,0422	0,0517	x 425	0,1919	0,2335
x 150	0,0504	0,0600	x 450	0,2030	0,2446
x 200	0,0670	0,0813	x 500	0,2252	0,2732
x 225	0,0752	0,0920	x 525	0,2363	0,2875
x 250	0,0835	0,1002	725 x 50	0,0240	0,0273
x 300	0,1000	0,1215	x 75	0,0354	0,0420
x 325	0,1083	0,1322	x 100	0,0469	0,0568
x 350	0,1166	0,1405	x 125	0,0583	0,0715
x 400	0,1331	0,1618	x 150	0,0697	0,0830
x 425	0,1439	0,1751	x 200	0,0926	0,1124
x 450	0,1523	0,1835	x 225	0,1040	0,1272
x 500	0,1689	0,2049	x 250	0,1154	0,1386
x 525	0,1772	0,2156	x 300	0,1383	0,1681
600 x 50	0,0198	0,0226	x 325	0,1497	0,1828
x 75	0,0293	0,0348	x 350	0,1611	0,1942
x 100	0,0388	0,0470	x 400	0,1840	0,2237
x 125	0,0482	0,0591	x 425	0,1992	0,2421
x 150	0,0577	0,0686	x 450	0,2108	0,2537
x 200	0,0766	0,0930	x 500	0,2338	0,2833
x 225	0,0860	0,1052	x 525	0,2453	0,2981
x 250	0,0955	0,1146	800 x 50	0,0265	0,0301
x 300	0,1144	0,1390	x 75	0,0391	0,0464
x 325	0,1238	0,1512	x 100	0,0517	0,0627
x 350	0,1333	0,1606	x 125	0,0643	0,0789
x 400	0,1522	0,1850	x 150	0,0769	0,0916
x 425	0,1626	0,1990	x 200	0,1022	0,1241
x 450	0,1720	0,2084	x 225	0,1148	0,1404
x 500	0,1908	0,2328	x 250	0,1274	0,1530
x 525	0,2002	0,2450	x 300	0,1526	0,1855
625 x 50	0,0207	0,0235	x 325	0,1652	0,2018
x 75	0,0305	0,0362	x 350	0,1778	0,2144
x 100	0,0404	0,0489	x 400	0,2030	0,2469
x 125	0,0502	0,0616	x 425	0,2212	0,2680
x 150	0,0601	0,0715	x 450	0,2340	0,2808
x 200	0,0798	0,0969	x 500	0,2596	0,3136
x 225	0,0896	0,1096	x 525	0,2724	0,3300
x 250	0,0994	0,1194	825 x 50	0,0273	0,0311
x 300	0,1191	0,1448	x 75	0,0403	0,0479
x 325	0,1290	0,1575	x 100	0,0533	0,0646
x 350	0,1388	0,1674	x 125	0,0663	0,0814
x 400	0,1585	0,1927	x 150	0,0793	0,0944
x 425	0,1732	0,2096	x 200	0,1054	0,1280
x 450	0,1833	0,2197	x 225	0,1184	0,1448
x 500	0,2033	0,2453	x 250	0,1314	0,1578
x 525	0,2133	0,2581	x 300	0,1574	0,1913
700 x 50	0,0232	0,0264	x 325	0,1704	0,2081
x 75	0,0342	0,0406	x 350	0,1834	0,2211
x 100	0,0452	0,0548	x 400	0,2094	0,2547

Размер	Эффективная площадь [м <sup>2</sup> ] S <sub>ef</sub>		Размер	Эффективная площадь [м <sup>2</sup> ] S <sub>ef</sub>	
	Шаг пластин			Шаг пластин	
A x B	12,5	20	A x B	12,5	20
825 x 425	0,2252	0,2746	1025 x 50	0,0340	0,0387
x 450	0,2383	0,2877	x 75	0,0501	0,0595
x 500	0,2643	0,3213	x 100	0,0663	0,0804
x 525	0,2773	0,3381	x 125	0,0825	0,1012
900 x 50	0,0327	0,0368	x 150	0,0986	0,1174
x 75	0,0470	0,0552	x 200	0,1310	0,1591
x 100	0,0613	0,0736	x 225	0,1471	0,1800
x 125	0,0756	0,0920	x 250	0,1633	0,1961
x 150	0,0899	0,1063	x 300	0,1956	0,2378
x 200	0,1185	0,1431	x 325	0,2118	0,2587
x 225	0,1328	0,1615	x 350	0,2280	0,2749
x 250	0,1471	0,1758	x 400	0,2603	0,3166
x 300	0,1757	0,2126	x 425	0,2805	0,3416
x 325	0,1900	0,2310	x 450	0,2968	0,3579
x 350	0,2043	0,2453	x 500	0,3292	0,3997
x 400	0,2329	0,2821	x 525	0,3454	0,4206
x 425	0,2472	0,3005	1225 x 50	0,0406	0,0462
x 450	0,2615	0,3148	x 75	0,0599	0,0711
x 500	0,2901	0,3516	x 100	0,0793	0,0961
x 525	0,3044	0,3700	x 125	0,0986	0,1210
1000 x 50	0,0331	0,0377	x 150	0,1179	0,1404
x 75	0,0489	0,0581	x 200	0,1566	0,1902
x 100	0,0647	0,0784	x 225	0,1759	0,2152
x 125	0,0804	0,0987	x 250	0,1952	0,2345
x 150	0,0962	0,1145	x 300	0,2339	0,2844
x 200	0,1278	0,1552	x 325	0,2532	0,3093
x 225	0,1435	0,1756	x 350	0,2725	0,3286
x 250	0,1593	0,1913	x 400	0,3112	0,3785
x 300	0,1908	0,2320	x 425	0,0574	0,1302
x 325	0,2066	0,2524	x 450	0,3553	0,4281
x 350	0,2224	0,2682	x 500	0,3941	0,4781
x 400	0,2539	0,3088	x 525	0,4135	0,5031
x 425	0,2732	0,3330			
x 450	0,2890	0,3488			
x 500	0,3206	0,3896			
x 525	0,3364	0,4100			

6. Расчётные и определяющие величины

- $\dot{V}$  [м<sup>3</sup>.ч<sup>-1</sup>]      объёмный расход воздуха на одну решётку
- $w_{ef}$  [м.с<sup>-1</sup>]      эффективная скорость на выходе решётки
- $\Delta p_c$  [Па]      общая потеря давления при  $\rho = 1,2 \text{ кг.м}^{-3}$

6.1. Эффективная скорость

Эффективная скорость  $w_{ef}$

$$w_{ef} [\text{м.с}^{-1}] = \dot{V} [\text{м}^3.\text{ч}^{-1}] / 3600 \cdot S_{ef} [\text{м}^2]$$



Диаграмма 6.1.1. Эффективная скорость - шаг пластин 12,5 мм

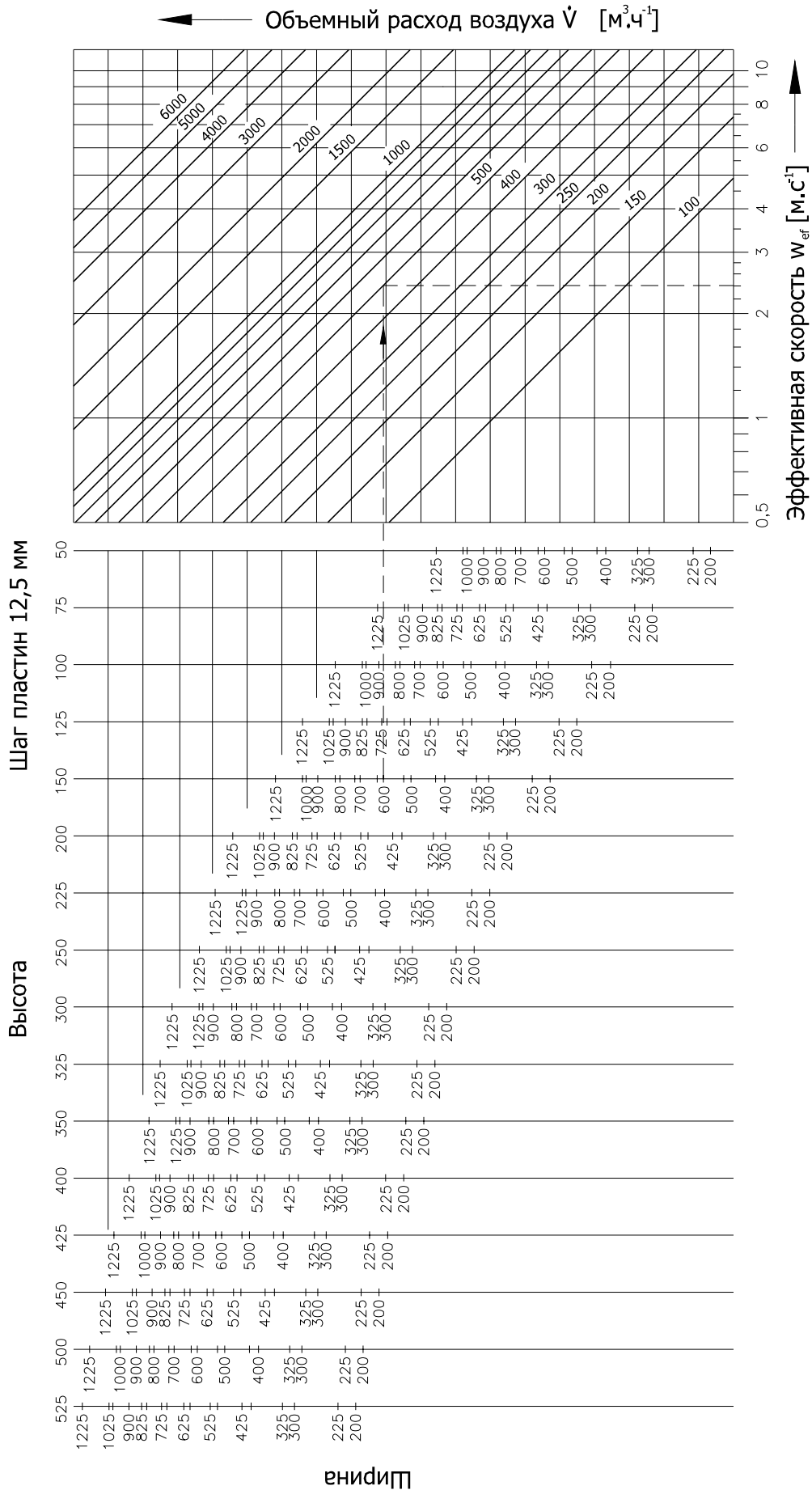
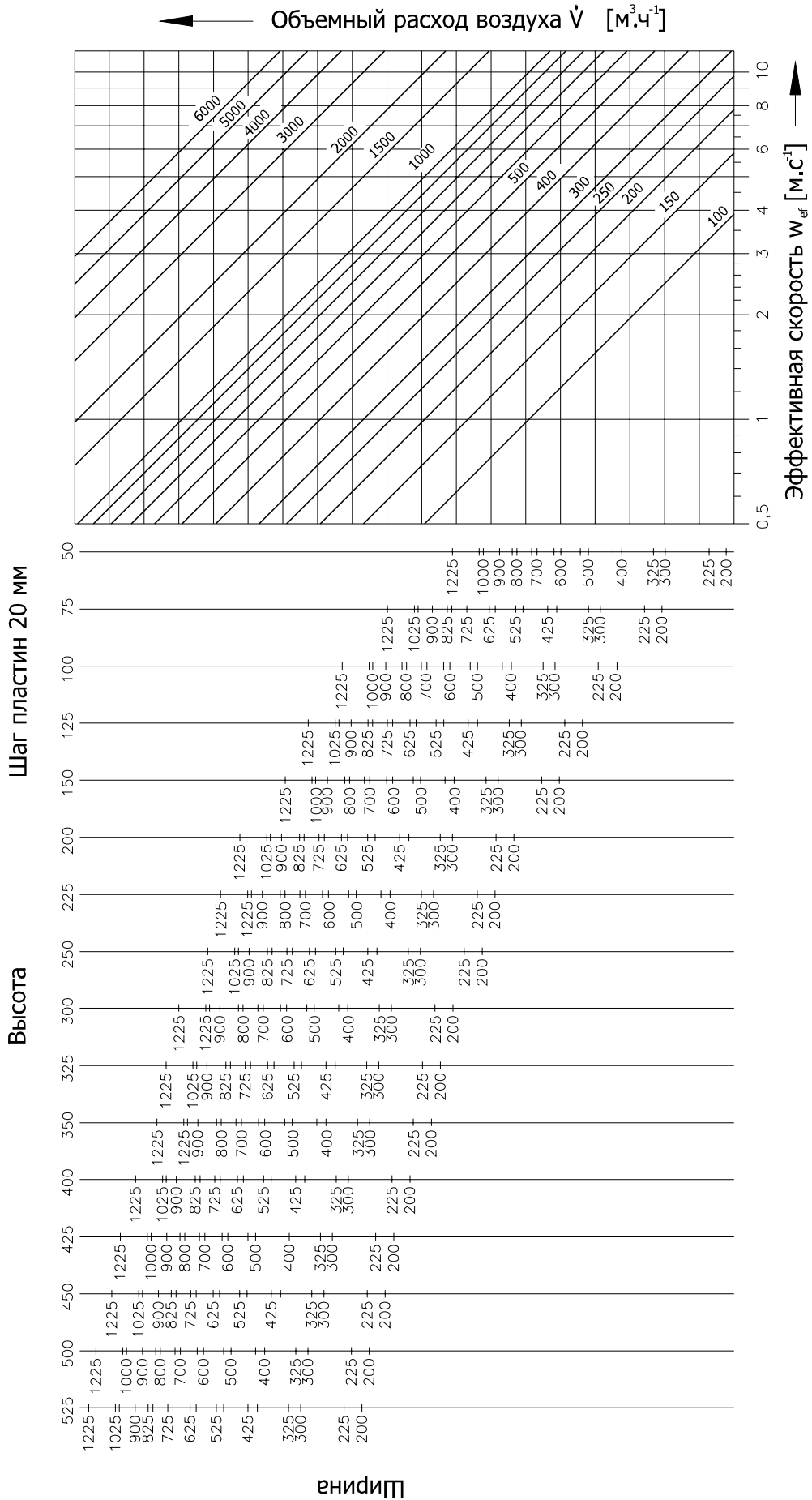


Диаграмма 6.1.2. Эффективная скорость - шаг пластин 20 мм



6.2. Потеря давления

Диаграмма 6.2.1. Потеря давления - шаг пластин 12,5 мм

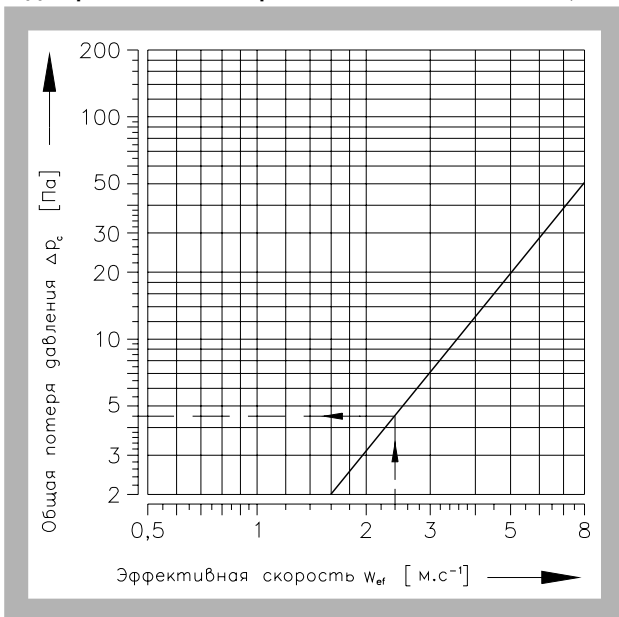


Диаграмма 6.2.1. Потеря давления - шаг пластин 20 мм

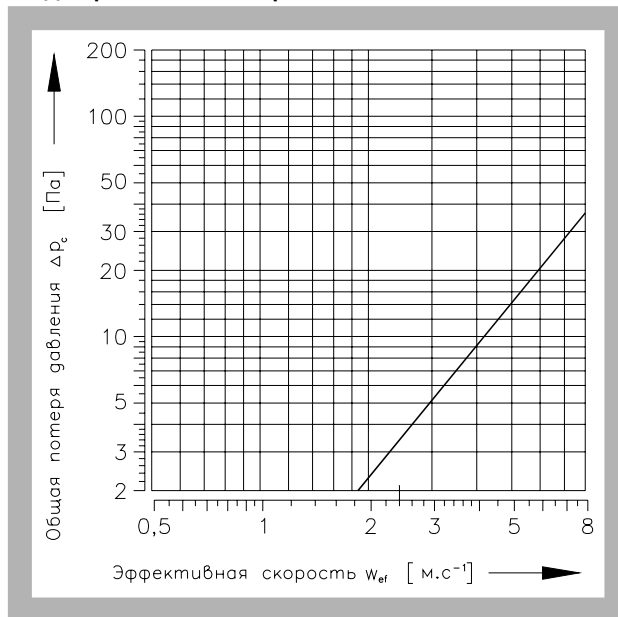


Рис. 29 Пример

Задание: Стенная решётка SMM 12,5 600 x 150  
 $\dot{V} = 500 \text{ м}^3 \cdot \text{ч}^{-1}$   
 Диаграмма 6.1.1.:  $w_{ef} = 2,4 \text{ м} \cdot \text{с}^{-1}$   
 Диаграмма 6.2.1.:  $\Delta p_c = 4,5 \text{ Па}$

IV. ДАННЫЕ ДЛЯ СОСТАВЛЕНИЯ ЗАКАЗА

7. Заявочный ключ

**SMM 12,5 600x150 UR1/S TPM 014/01**



Решётки с отверстиями для установки в гипсокартоновые конструкции (необходимо указать в заказе).

## V. МАТЕРИАЛ, ПОКРАСКА, ДАННЫЕ О ИЗДЕЛИИ

### 8. Материал

- 8.1.** Детали решёток изготовлены из алюминиевого профиля холодной штамповки, поверхность профилей обработана анодированием.
- 8.2.** Крепительная рамка со скобами изготовлена из оцинкованного листа. Пружинные шпильки изготовлены из пружинной стали. Уплотнение по периметру впускного отверстия обеспечено клеей молитановой лентой.

## VI. УСТАНОВКА

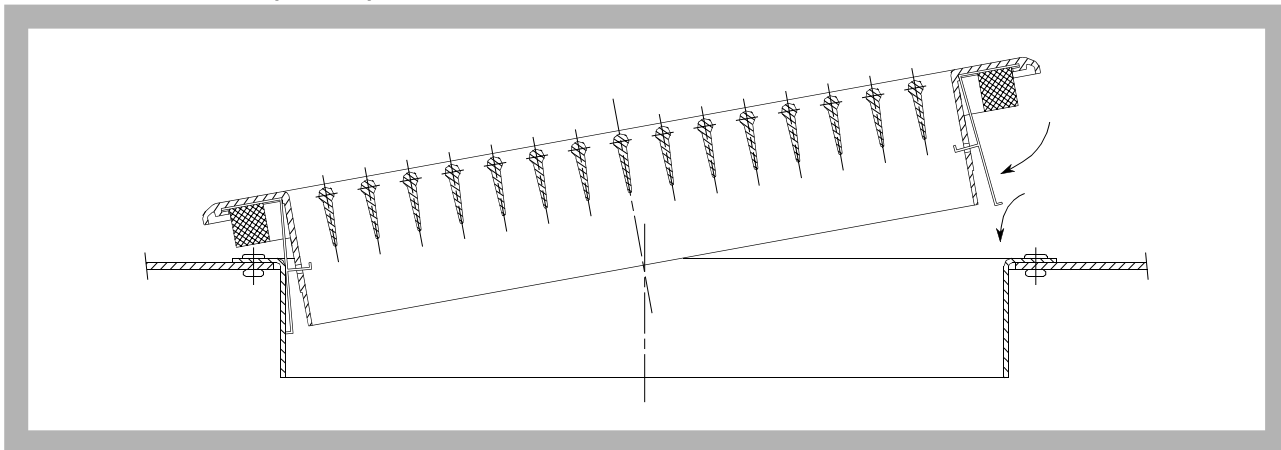
### 9. Монтаж и демонтаж

#### 9.1. Решётки со скрытым креплением - монтаж

В комплект поставки решётки входят пружинные шпильки (до ширины решётки 750 мм - 4 шт., свыше 750 мм - 8 шт.) и уплотнение.

- 1) Установить крепёжную рамку UR, UR1 или UR2, или нестандартную рамку с кромкой для зацепления пружинных шпилек (смотри фрагмент планки на крепёжной рамке – стр.9).
- 2) Решётку вставить в крепёжную рамку, надавить на пружинные шпильки и задвинуть решётку. Язычки пружинных шпилек зацепятся за кромку рамки.

Рис. 30 Решётки со скрытым креплением - монтаж



#### 9.2. Решётки с креплением болты - монтаж

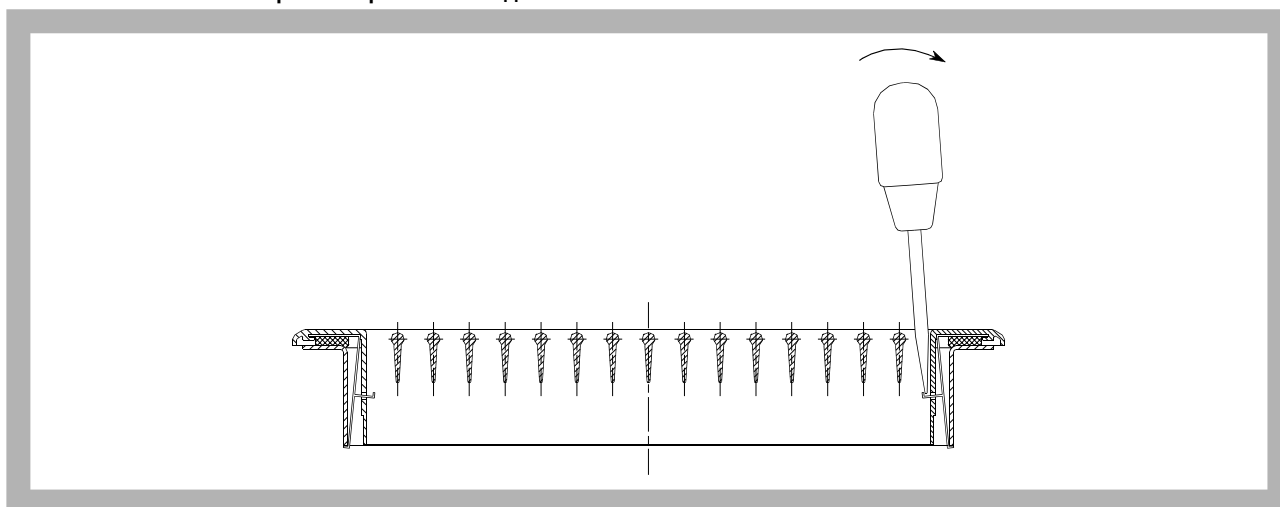
В комплект поставки решётки входят болты, колпачки и уплотнение.

- 1) Установить крепёжную рамку UR, UR1 или UR2.
- 2) Решётку вставить в крепёжную рамку и закрепить болтами .

Если решётки заказаны без крепёжных рамок, то крепить их необходимо непосредственно на стену.

### 9.3. Решётки со скрытым креплением - демонтаж

Рис. 31 Решётки со скрытым креплением - демонтаж



- 1) С помощью отвёрки (через отверстия между пластинами решётки) отодвинуть язычки пружинных шпилек от кромки рамки.
- 2) Вынуть решётку.

### 9.4. Решётки с креплением болты - демонтаж

- 1) Отвернуть болты.
- 2) Вынуть решётку.

## VI. УПАКОВКА, ТРАНСПОРТИРОВКА, ПРИЁМКА, ХРАНЕНИЕ

### 10. Логистические данные

- 10.1. Решётки упаковываются в защитную пленку и транспортируются навалом в закрытых кузовах. С заказчиком можно согласовать транспортировку на поддонах. Во время перевозок и хранения решётки должны оберегаться от механического повреждения.
- 10.2. Если в заказе не будет указан способ приёмки, то приемкой считается передача изделия перевозчику.
- 10.3. Решётки хранятся в закрытых складских помещениях в среде без агрессивных паров, газов и пыли. Температура в объектах должна колебаться в пределах от -5 до +40°C с относительной влажностью максимально 80%.

### 11. Гарантия

- 11.1. Гарантийный срок на решётки - 24 месяца от даты отгрузки.
- 11.2. Гарантия прекращается при использовании решёток иным способом, в других устройствах и рабочих условиях, чем указано в настоящих технических условиях, или после механического повреждения при манипуляции.
- 11.3. В случае повреждения при транспортировке надо при приемке оформить вместе с перевозчиком письменный протокол, для позднейшего предъявления рекламации.





Адрес фирмы:  
MANDÍK a.s.  
Dobříšská 550  
26724 Hostomice  
Česká Republika  
Tel.: +420 311 706 706  
Fax: +420 311 584 382  
E-Mail: mandik@mandik.cz  
www.mandik.cz

Наш ближайший представитель



---

Производитель оставляет за собой право дальнейших изменений и усовершенствований конструкции. Актуальные изменения сможете найти на сайте [www.mandik.cz](http://www.mandik.cz)